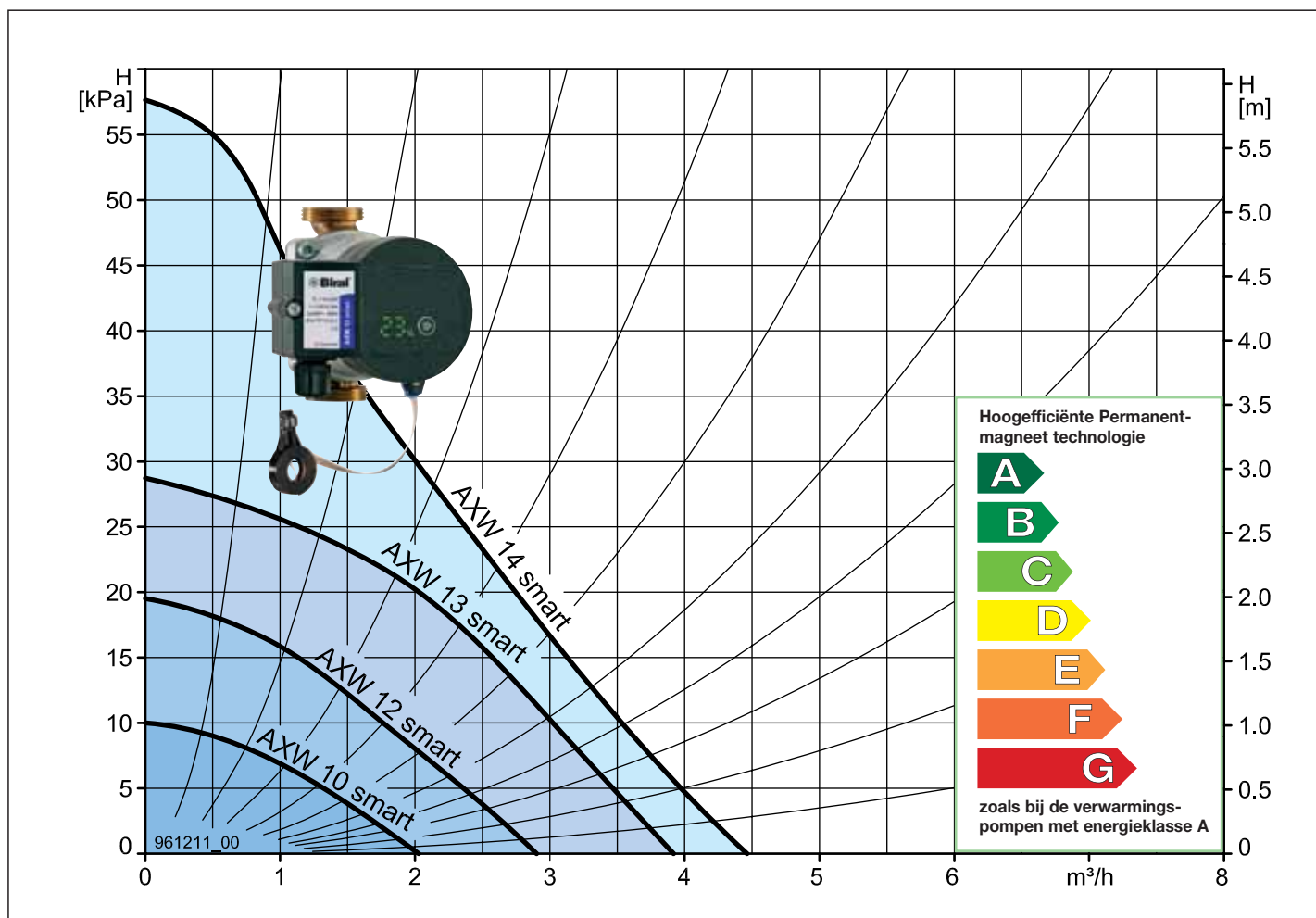


AXW smart

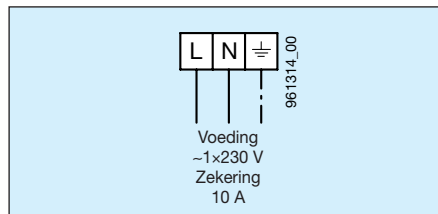
De smart technologie herkent de gebruiksgewoonte van de gebruikers en schakelt de pomp hierop vooruitlopend in en uit zodat er op tijd warm water beschikbaar is.
1 x 230 V

Typenoverzicht

DN	Inbouwmaat	Type	Max. bedrijfsdruk
25	1 1/4" x 120 mm	AXW 10 smart	PN 10
		AXW 12 smart	PN 10
	1 1/4" x 150 mm	AXW 13 smart	PN 10
		AXW 14 smart	PN 10
	1 1/2" x 180 mm	AXW 10-1 smart	PN 10
		AXW 12-1 smart	PN 10
		AXW 13-1 smart	PN 10
		AXW 14-1 smart	PN 10

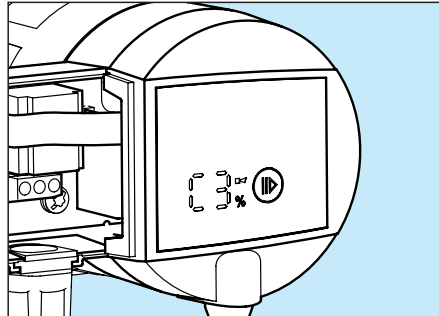


Aansluitschema



Comfort instelling

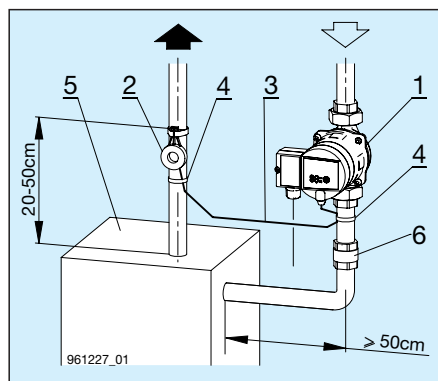
- C1 Maximale energiebesparing
- C2 Hoge energiebesparing
- C3 Normaal comfort (standaard instelling)
- C4 Hoog comfort
- C5 Maximaal comfort



Montagevoorschrift

Optimale afstand van kabelbox tot warmwaterbron: 20 tot 50 cm

Afstand van de pomp tot de montageplaats van de kabelbox bepalen.
De sensorkabel slechts zover als nodig is uit de kabelbox trekken.
De maximale lengte van de sensorkabel is 2,5 m.



Stuklijst

- 1 Pomp
- 2 Kabelbox met temperatuursensor
- 3 Sensorkabel
- 4 Kabelbinder
- 5 Warmwaterbron
- 6 Terugslagventiel

AXW 10 smart, AXW 10-1 smart

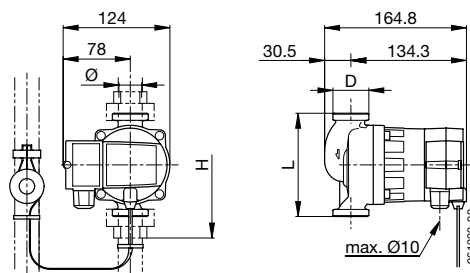
Bouwlengte	120/180 mm
Max. bedrijfsdruk	10 bar
Max. bedrijfstemperatuur	+15°C tot +65°C (kortstondig tot max. 85°C voor thermische desinfectie)

Om condensvorming te vermijden moet de mediumtemperatuur altijd hoger zijn dan de omgevingstemperatuur

Omgevingstemperatuur	max. 40 °C
Waterhardheid	max. 35°fH (20°dH)
Benodigde bedrijfsdruk tot bij 65°C watertemperatuur	500 m + NAP 0.05 bar
bij 85°C watertemperatuur	0.30 bar
Per ±100 m hoogte	±0.01 bar
Gewicht	2.4 kg
Volt	1×230 V, 50 Hz
Ampère	0.04...0.1 A
Watt	4.7...8.4 W

De pomp is met een interne elektronische motorbeveiliging uitgevoerd en heeft geen externe motorbeveiliging nodig.
De pomp start altijd met een hoog aanlooppkoppel.

Pomphuis: brons

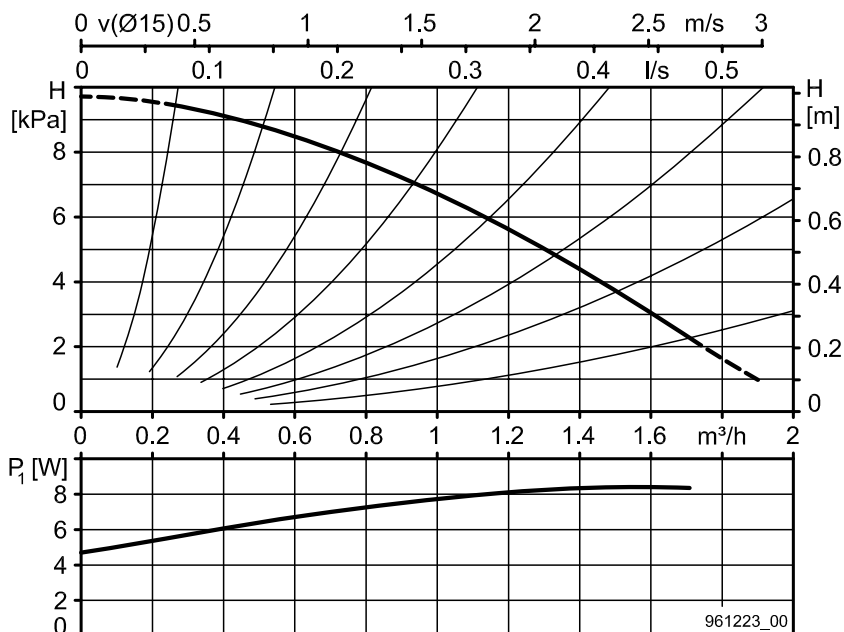


AXW 10 smart

Ø = 3/4"
D = 1/4"
L = 120 mm
H = 170 mm

AXW 10-1 smart

Ø = 1", 3/4"
D = 1/2"
L = 180 mm
H = 235 mm



AXW 12 smart, AXW 12-1 smart

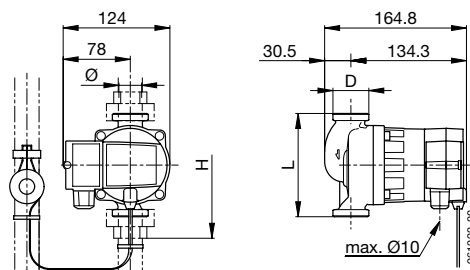
Bouwlengte	120/180 mm
Max. bedrijfsdruk	10 bar
Max. bedrijfstemperatuur	+15°C tot +65°C (kortstondig tot max. 85°C voor thermische desinfectie)

Om condensvorming te vermijden moet de mediumtemperatuur altijd hoger zijn dan de omgevingstemperatuur

Omgevingstemperatuur	max. 40 °C
Waterhardheid	max. 35°fH (20°dH)
Benodigde bedrijfsdruk tot bij 65°C watertemperatuur	500 m + NAP 0.05 bar
bij 85°C watertemperatuur	0.30 bar
Per ±100 m hoogte	±0.01 bar
Gewicht	2.4 kg
Volt	1×230 V, 50 Hz
Ampère	0.07...0.15 A
Watt	8.7...19 W

De pomp is met een interne elektronische motorbeveiliging uitgevoerd en heeft geen externe motorbeveiliging nodig.
De pomp start altijd met een hoog aanlooppkoppel.

Pomphuis: brons

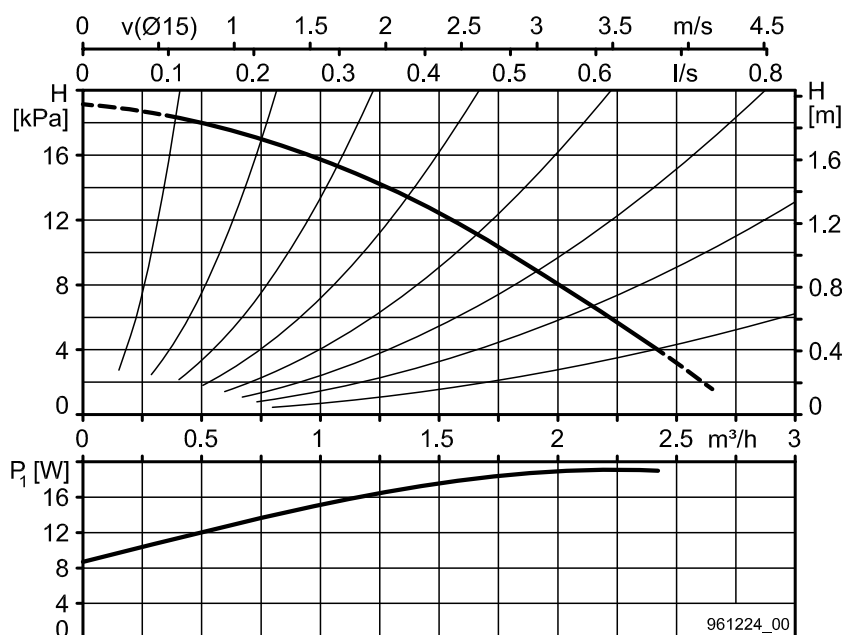


AXW 12 smart

Ø = 3/4"
D = 1/4"
L = 120 mm
H = 170 mm

AXW 12-1 smart

Ø = 1", 3/4"
D = 1/2"
L = 180 mm
H = 235 mm



AXW 13 smart, AXW 13-1 smart

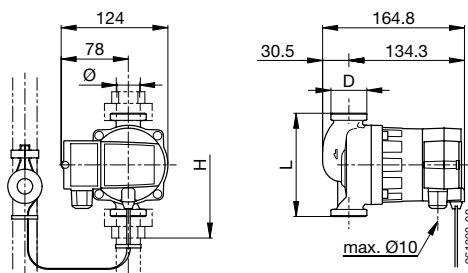
Bouwlengte	150/180 mm
Max. bedrijfsdruk	10 bar
Max. bedrijfstemperatuur	+15°C tot +65°C (kortstondig tot max. 85 °C voor thermische desinfectie)

Om condensvorming te vermijden moet de mediumtemperatuur altijd hoger zijn dan de omgevingstemperatuur

Omgevingstemperatuur	max. 40 °C
Waterhardheid	max. 35°FH (20°dH)
Benodigde bedrijfsdruk tot bij 65°C watertemperatuur	500 m + NAP 0.05 bar
bij 85°C watertemperatuur	0.30 bar
Per ±100 m hoogte	±0.01 bar
Gewicht	2.6 kg
Volt	1×230 V, 50 Hz
Ampère	0.12...0.3 A
Watt	14.3...32.7 W

De pomp is met een interne elektronische motorbeveiliging uitgevoerd en heeft geen externe motorbeveiliging nodig.
De pomp start altijd met een hoog aanlooppkoppel.

Pomphuis: brons

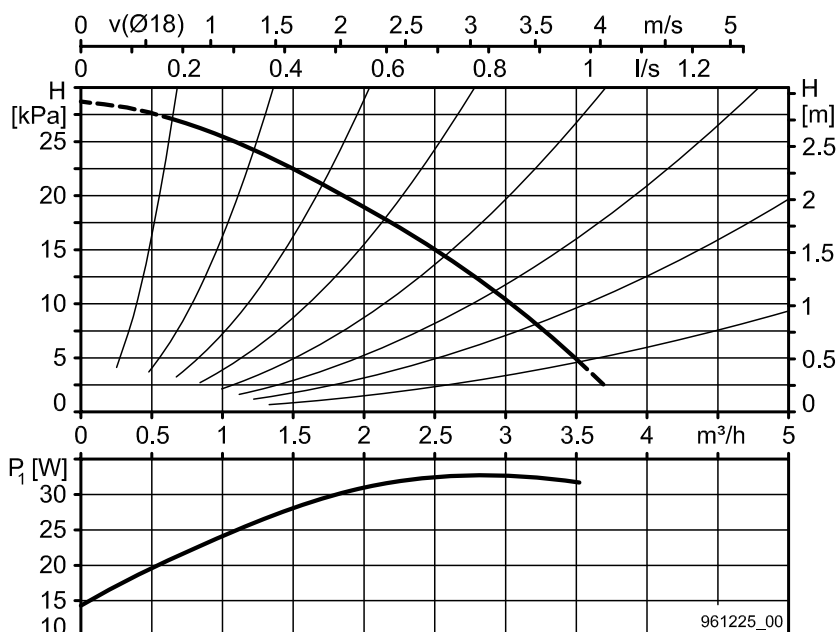


AXW 13 smart

Ø = 3/4"
D = 1/4"
L = 150 mm
H = 200 mm

AXW 13-1 smart

Ø = 1", 3/4"
D = 1/2"
L = 180 mm
H = 235 mm



AXW 14 smart, AXW 14-1 smart

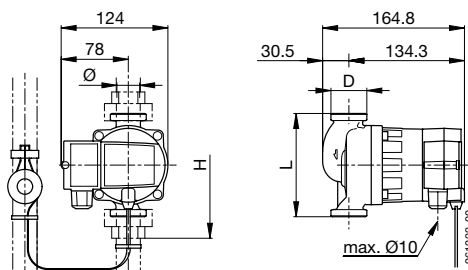
Bouwlengte	150/180 mm
Max. bedrijfsdruk	10 bar
Max. bedrijfstemperatuur	+15°C tot +65°C (kortstondig tot max. 85 °C voor thermische desinfectie)

Om condensvorming te vermijden moet de mediumtemperatuur altijd hoger zijn dan de omgevingstemperatuur

Omgevingstemperatuur	max. 40 °C
Waterhardheid	max. 35°FH (20°dH)
Benodigde bedrijfsdruk tot bij 65°C watertemperatuur	500 m + NAP 0.05 bar
bij 85°C watertemperatuur	0.30 bar
Per ±100 m hoogte	±0.01 bar
Gewicht	2.6 kg
Volt	1×230 V, 50 Hz
Ampère	0.28...0.38 A
Watt	32...45 W

De pomp is met een interne elektronische motorbeveiliging uitgevoerd en heeft geen externe motorbeveiliging nodig.
De pomp start altijd met een hoog aanlooppkoppel.

Pomphuis: brons



AXW 14 smart

Ø = 3/4"
D = 1/4"
L = 150 mm
H = 200 mm

AXW 14-1 smart

Ø = 1", 3/4"
D = 1/2"
L = 180 mm
H = 235 mm

